

# INTENSIVE LINE

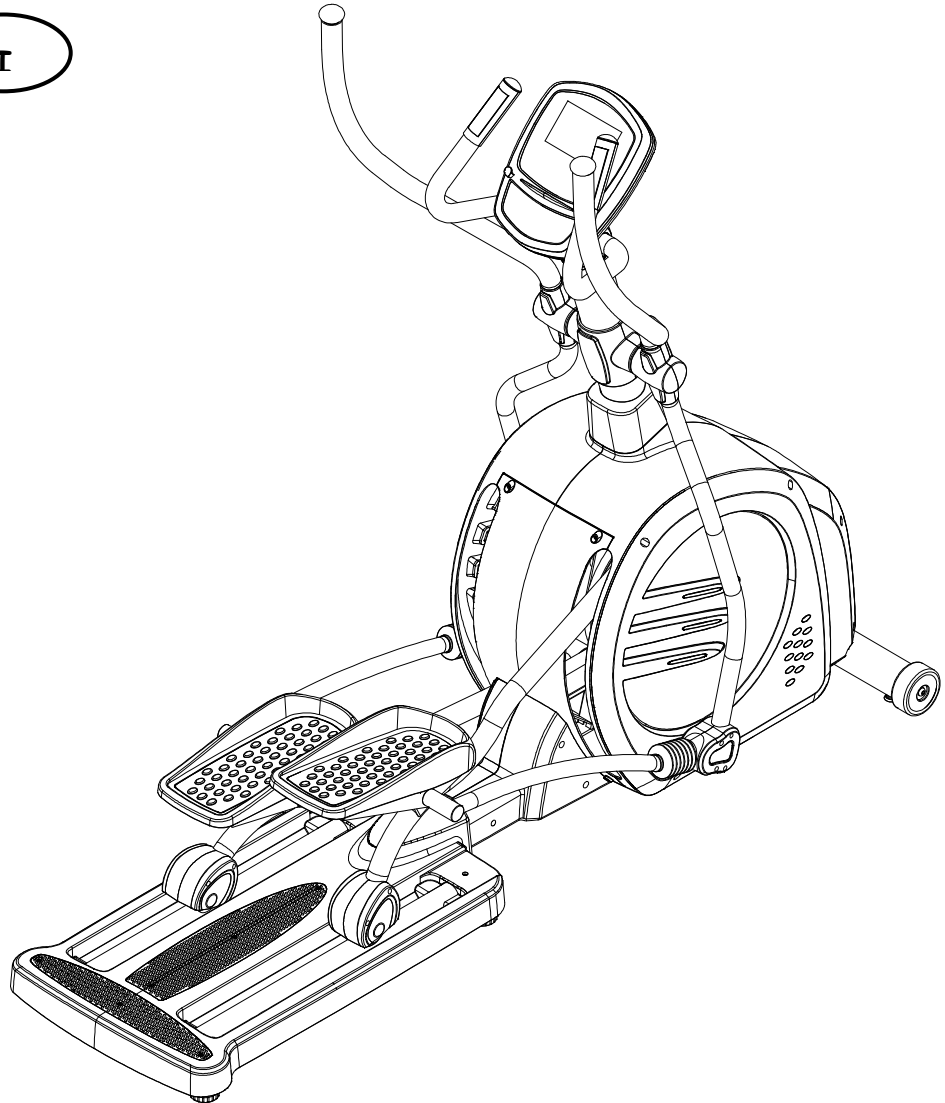
## CARE

F

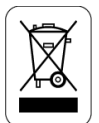
GB

F

I



**Manuel d'utilisation**  
Réf. 460650





# AVERTISSEMENTS :

## Sécurité

- Lisez et conservez avec précaution ce manuel de l'utilisateur. N'utilisez ce produit que de la manière indiquée.
- Cet appareil doit être assemblé et utilisé par des adultes.
- Votre appareil est conforme à la norme EN-957 classe SA pour une utilisation en salle de sport ou tout autre lieu public, associatif ou locatif.
- Pour une utilisation en toute sécurité une surface stable et plane est nécessaire. Ne pas utiliser cet appareil dans un endroit humide (piscine, sauna, etc.).
- Ne pas laisser jouer les enfants avec l'appareil. La société CARE décline toute responsabilité quant aux dommages qu'ils pourraient subir. Ne pas laisser les enfants à proximité de l'appareil pendant votre entraînement.
- CARE décline toute responsabilité en cas de modifications techniques faites par l'utilisateur sur l'un de nos produits.
- Poids et taille maximum de l'utilisateur : 150 kg.
- Avant de commencer votre entraînement il est primordial de consulter votre médecin pour déterminer le niveau d'intensité de votre programme. Un entraînement excessif ou mal programmé peut nuire à la santé.
- Gardez le dos droit lors des exercices.
- Il est fortement recommandé de porter une tenue et des chaussures appropriées.
- Tenez compte pour les parties réglables des positions maximales.

## Entretien

- Vérifier régulièrement le serrage des éléments de fixation avec les vis et les écrous. Pour garder son niveau de sécurité, votre appareil doit être examiné régulièrement. Il est impératif de remplacer toute pièce défectueuse et de ne plus l'utiliser jusqu'à sa complète réparation.
- La sueur étant très corrosive ne pas laisser celle-ci entrer en contact avec les parties émaillées ou chromées de l'appareil, et particulièrement l'ordinateur, essuyer immédiatement votre appareil après entraînement. Le nettoyage des parties émaillées se fait à l'aide d'une éponge imprégnée d'eau. Tous produits agressifs ou corrosifs sont à proscrire.

**Garantie** : Le châssis est garanti 3 ans. Les pièces d'usures sont garanties 1 an. La garantie s'applique en utilisation normale.

**Recyclage** : le symbole « poubelle barrée » signifie que ce produit et les piles qu'il peut contenir ne peuvent être jetés avec les déchets domestiques. Ils font l'objet d'un tri sélectif spécifique. Déposez les batteries ainsi que votre produit électronique en fin de vie dans un espace de collecte autorisé afin de les recycler. Cette valorisation de vos déchets électroniques permettra la protection de l'environnement et de votre santé.

# Important: Read these instructions before using the equipment!

## Safety

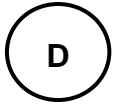
- Read this user manual and keep it in a safe place. Use this product exclusively in the manner indicated.
- This equipment must be assembled and used by adults.
- The equipment complies with the EN-957 standard, classification S to be used in a sports center or any other public, associative or rented space.
- For totally safe use, a stable, level surface is required. Do not use the equipment in damp areas (swimming pool, sauna, etc.).
- Do not allow children to play with this equipment. CARE declines all responsibility for any injuries they may incur. Do not allow children close to this equipment when you are training.
- CARE declines all responsibility if technical modifications are made to any of its products by the user.
- Maximum weight of user: 150 kg.
- Before you start training, it is essential that you consult your doctor to determine the intensity level of the program you use.
- Excessive or badly programmed training can damage your health.
- Keep your back straight when exercising.
- It is strongly recommended that you wear suitable clothing and footwear.
- For adjustable parts, bear the maximum positions in mind.

## Maintenance

- Regularly check that elements fastened with nuts and bolts are correctly tightened.
- To maintain the level of safety, the equipment must be regularly checked. It is vital that any faulty parts are replaced and that it is not used until completely repaired. Remember regularly to grease moving parts.
- As sweat is very corrosive, do not allow it to come into contact with the enameled or chromed parts of the equipment, particularly the computer. Immediately wipe the equipment after training. The enameled parts can be cleaned using a damp sponge. All aggressive or corrosive products should be avoided.

**Guarantee:** the chassis is guaranteed for 3 years. Moving parts are guaranteed for 1 year. The guarantee applies to normal use by a private individual in his home

**Recycling :** The « crossed out dustbin » sign means that this product and its batteries cannot be thrown out with domestic waste. They should be treated apart. When you have finished with them, drop them at an authorized collection point so they can be recycled. This gesture will go towards protecting the environment and your health.



## **Achtung: Nehmen Sie diese Ratschläge zur Kenntnis, bevor Sie Ihr Gerät benutzen!**

### **Sicherheit**

- Lesen Sie dieses Benutzerhandbuch sorgfältig und bewahren Sie es gut auf. Benutzen Sie dieses Gerät nur wie angegeben.
- Dieses Gerät ist von Erwachsenen zu montieren und zu benutzen.
- Ihr Gerät entspricht der Norm EN 957, Klasse S, für eine Verwendung zu einer Sporthalle oder an einem anderen öffentlichen, einem Verein gehörenden oder angemieteten Ort verwendet werden.
- Für eine sichere Benutzung ist eine stabile und ebene Standfläche notwendig. Schützen Sie Ihren Fußbodenbelag mit einem Teppich. Verwenden Sie dieses Gerät nicht an einem feuchten Ort (Schwimmbad, Sauna usw.).
- Lassen Sie keine Kinder mit dem Gerät spielen. Die Gesellschaft CARE übernimmt keinerlei Haftung für die Schäden, die sie davontragen könnten. Lassen Sie keine Kinder in die Nähe des Geräts kommen, solange Sie trainieren.
- CARE übernimmt keinerlei Haftung, falls der Benutzer an einem unserer Produkte technische Veränderungen vornimmt.
- Höchstgewicht des Benutzers: 150 kg
- Bevor Sie mit Ihrem Training beginnen, ist es unumgänglich, Rücksprache mit Ihrem Arzt zu halten, um die Intensität Ihres Trainingsprogramms zu bestimmen. Übermäßiges oder schlecht geplantes Training kann der Gesundheit schaden.
- Halten Sie bei den Übungen Ihren Rücken gerade.
- Es wird eindringlich empfohlen, angemessene Sportkleidung und -schuhe zu tragen.
- Beachten Sie bei den verstellbaren Teilen die Maximalpositionen.

### **Wartung**

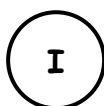
- Kontrollieren Sie regelmäßig, ob die Verbindungselemente mit Schrauben und Muttern fest sitzen. Damit Ihr Gerät sein Sicherheitsniveau beibehält, muss es regelmäßig überprüft werden. Es ist dringend geboten, jedes schadhafte Teil zu ersetzen und das Gerät bis zu seiner vollständigen Reparatur nicht mehr zu benutzen. Denken Sie an die regelmäßige Schmierung der beweglichen Teile.

Lassen Sie Schweiß, da er stark korrosiv wirkt, nicht in Berührung mit den emaillierten oder verchromten Teilen des Geräts kommen, insbesondere nicht mit dem Computer. Wischen Sie Ihr Gerät unmittelbar nach dem Training trocken. Die emaillierten Teile werden mit einem wassergetränkten Schwamm gereinigt. Keine aggressiven oder korrosiven Produkte verwenden!

### **Garantie:**

Der Rahmen unterliegt einer 3-jährigen Garantie. Die Verschleißteile unterliegen einer 1-jährigen Garantie. Die Garantie gilt für eine normale Benutzung durch eine Privatperson zu Hause.

**Recycling :** Das symbol « durchgestrichener abfalleimer » bedeutet, dass dieses Produkt wie auch die darin enthaltenen Batterien nicht in den Hausmüll gegeben werden dürfen. Sie sind speziell zu entsorgen. Geben Sie die Batterien oder das elektronische Gerät am Ende des Lebenszyklus zur Wiederverwertung an einer hierfür eingerichteten Sammelstelle ab. Diese Wiederverwertung Ihrer elektronischen Abfälle hilft die Umwelt und Ihre Gesundheit zu schützen.



## **Attenzione: leggere attentamente queste accomandazioni prima di utilizzare l'attrezzo !**

### **Sicurezza**

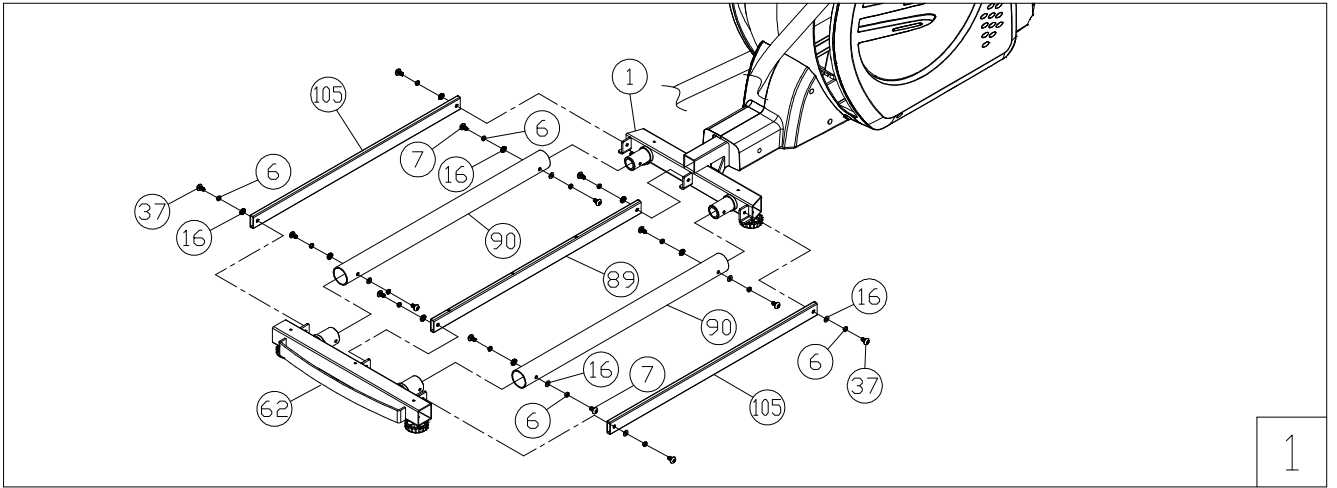
- Leggere e conservare con cura il manuale utente. Utilizzare questo prodotto unicamente nei modi indicati
- Questo attrezzo deve essere montato e utilizzato da persone adulte. L'attrezzo è conforme alla norma EN-957 classe S per un utilizzo in palestre o altri luoghi pubblici, di associazione o a scopo locativo.
- Per un utilizzo sicuro è necessario posizionarlo su una superficie stabile e piana. Non utilizzare l'attrezzo in luoghi umidi (piscina, sauna, ecc.).
- Non lasciare che bambini giochino con l'apparecchio. La ditta CARE declina qualsiasi responsabilità per i danni che potrebbero subire. Non lasciare che bambini si avvicinino all'apparecchio durante l'allenamento.
- CARE declina qualsiasi responsabilità per modifiche apportate ai nostri prodotti da parte dell'utente.
- Peso massimo dell'utente : 150 kg.
- Prima di iniziare l'allenamento, è di fondamentale importanza consultare il proprio edico per stabilire il livello d'intensità del programma da seguire. Un allenamento eccessivo o programmato male può nuocere alla salute.
- Durante gli esercizi mantenere la schiena dritta.
- Si consiglia di indossare una tenuta e scarpe adatte.
- Per quanto riguarda la parti regolabili occorre tenere conto delle posizioni massime.

### **Manutenzione**

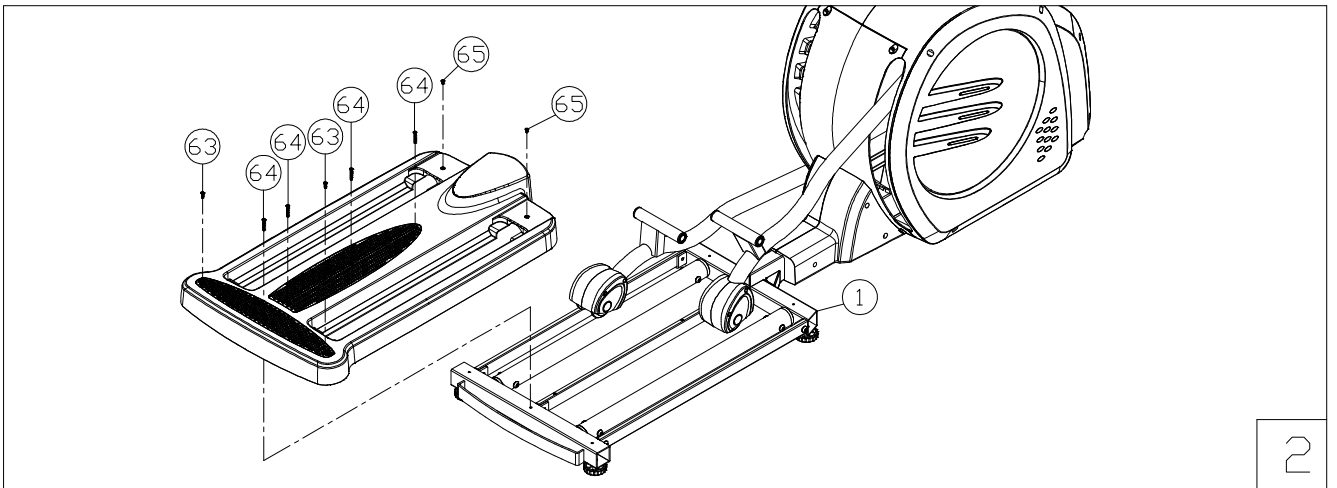
- Verificare regolarmente la chiusura degli elementi di fissaggio con le viti e i dadi. Per garantire il livello di sicurezza richiesto, ispezionare regolarmente l'attrezzo. E' assolutamente necessario sostituire tutti i pezzi difettosi e non utilizzarlo fino a riparazione avvenuta. Lubrificare regolarmente le parti mobili.
- Poiché il sudore è corrosivo, evitare il contatto con le parti smaltate o cromate dell'apparecchio, in particolare il computer, e asciugare immediatamente l'attrezzo al termine dell'allenamento. Le parti smaltate dovranno essere pulite con una spugna impregnata d'acqua. E' vietato l'utilizzo di prodotti aggressivi o corrosivi.

**Garanzia:** il telaio è garantito 3 anni. I pezzi sottoposti a usura sono garantiti 1 anno. La garanzia si applica a un utilizzo normale svolto da un privato presso il proprio domicilio.

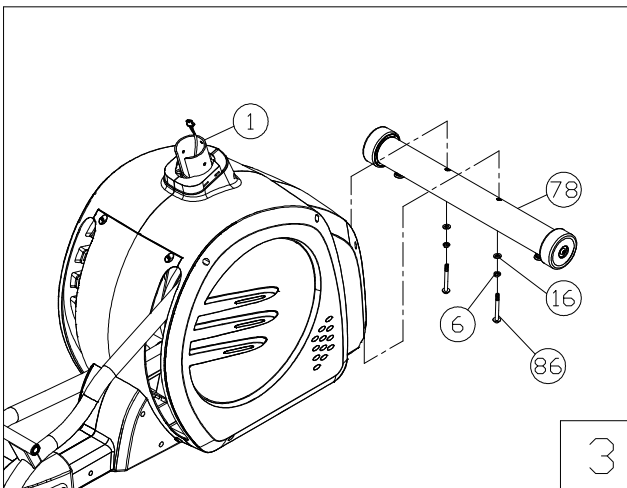
**Riciclaggio :** Il simbolo della « spazzatura sbarrata » significa che questo apparecchio e le pile che contiene non possono essere gattati insieme ai rifiuti domestici. Essi vengono sottoposti ad una raccolta differenziata specifica. Depositare le batterie ed il vostro apparecchio elettronico in fin di vita in un contenitore apposito per permettere il loro riciclaggio. Questo trattamento dei rifiuti elettronici permetterà di proteggere l'ambiente e la vostra salute.



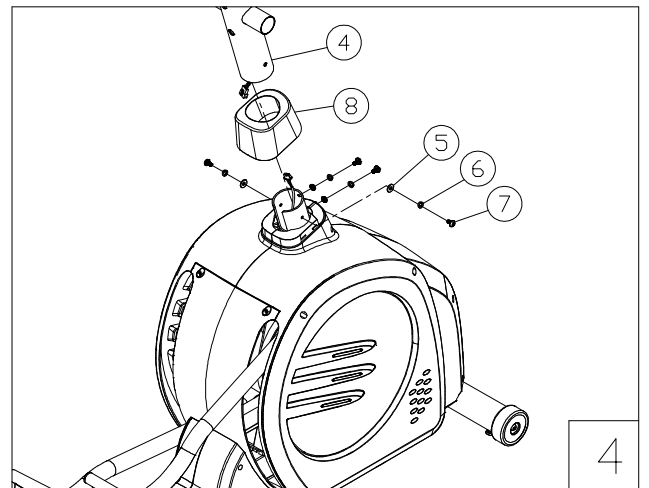
1



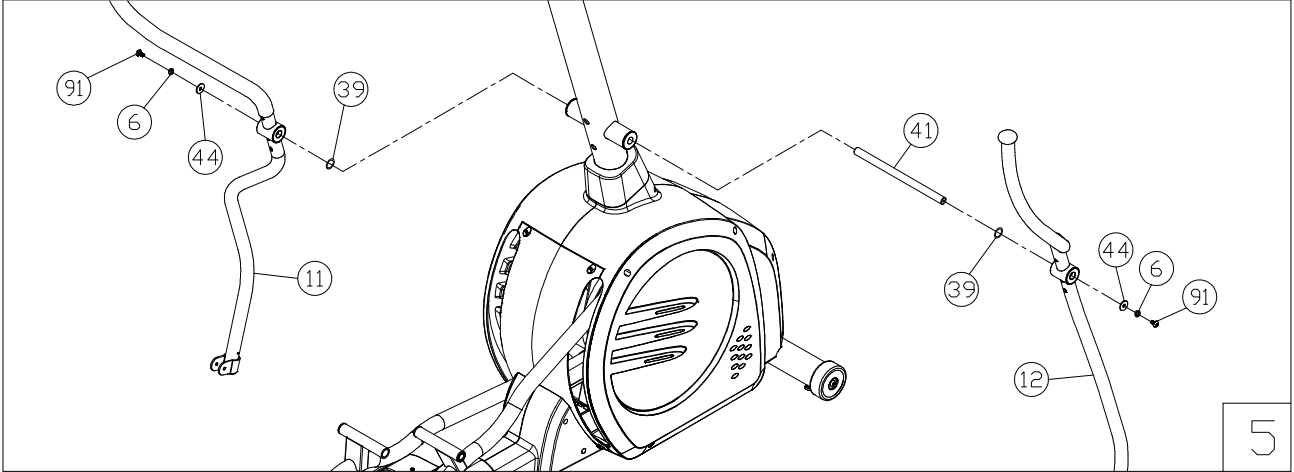
2



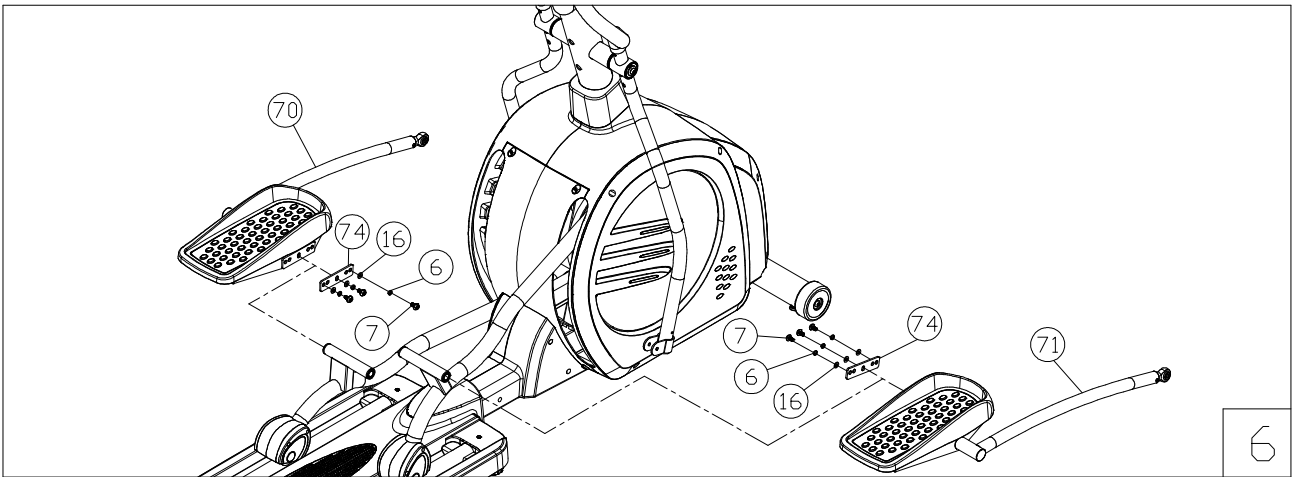
3



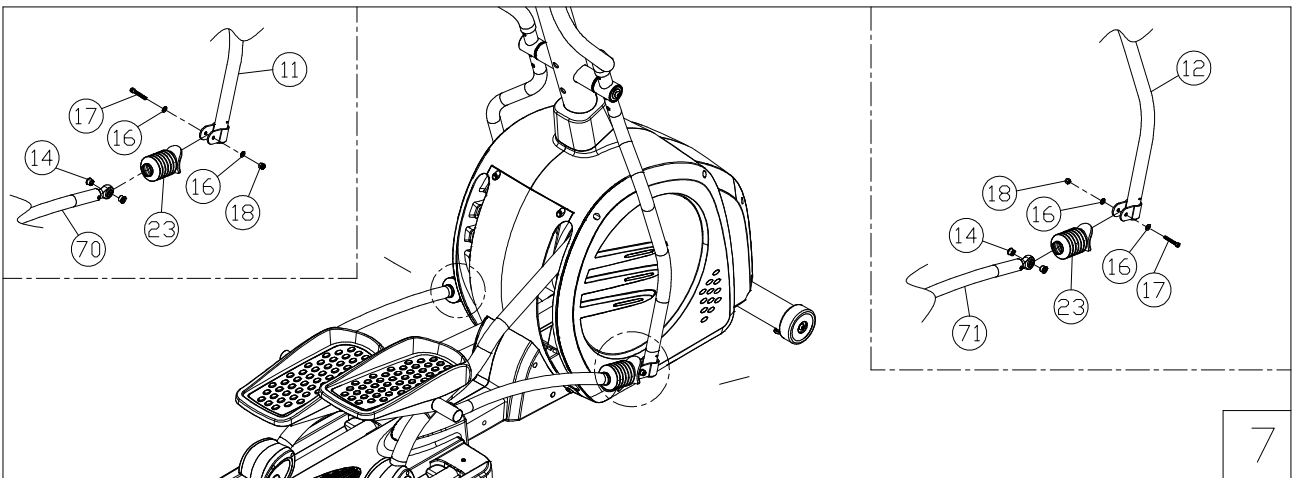
4



5



6



7

